

製品仕様書

品名：EH64-20X-POWER-EM-OS

1.形式

品名	寸法	質量
EH64-20X-POWER-EM-OS	本体 L640*W124*H43mm バッテリー L300*W124*H43mm	本体 1.8 kg バッテリー500 g

2.使用用途

用途	非常時の照明 非常照明の認定を受けてない商品です。
建築用途	防水照明、低温倉庫照明、低温冷蔵庫照明など
商業施設用途	商業施設照明

*霜がつく冷凍倉庫のご使用は遠慮していただきたいです。

3.製品概要

品番	EH64-20X-POWER-EM-OS 発光色：白色 6000 k
本体外観寸法	L640*W124*H43mm
バッテリー寸法	L300*W124*H43mm
入力電圧範囲	AC90-242V
LED 光源寿命	50000 時間
保護機能	過電圧保護、過電流保護、短絡保護回路 過温度保護回路
バッテリー交換目安	2 年
概要	カバー材質：ABS、PC、PVC IP レベル：IP65

4.仕様

本体照明

照射角	入力電圧	動作 周波数	消費 電力	全光束	発光率	力率	演色 性	動作 温度	保管 温度
120°	100V/200V	50/60HZ	20W	2800lm	140lm/W	0.9	75Ra	-35 ~ +45°C	-40 ~ +60°C

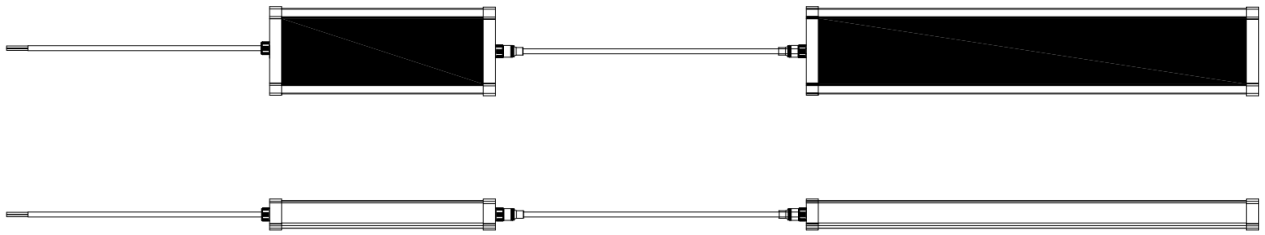
非常電源仕様

バッテリー	フル充 電時間	非常点 灯時間	消費 電力	全光束	動作 温度	保管 温度
ニッケル水 素蓄電池	24 時間	3 時間	7W	650lm	-10 ~ +45°C	-20 ~ +60°C

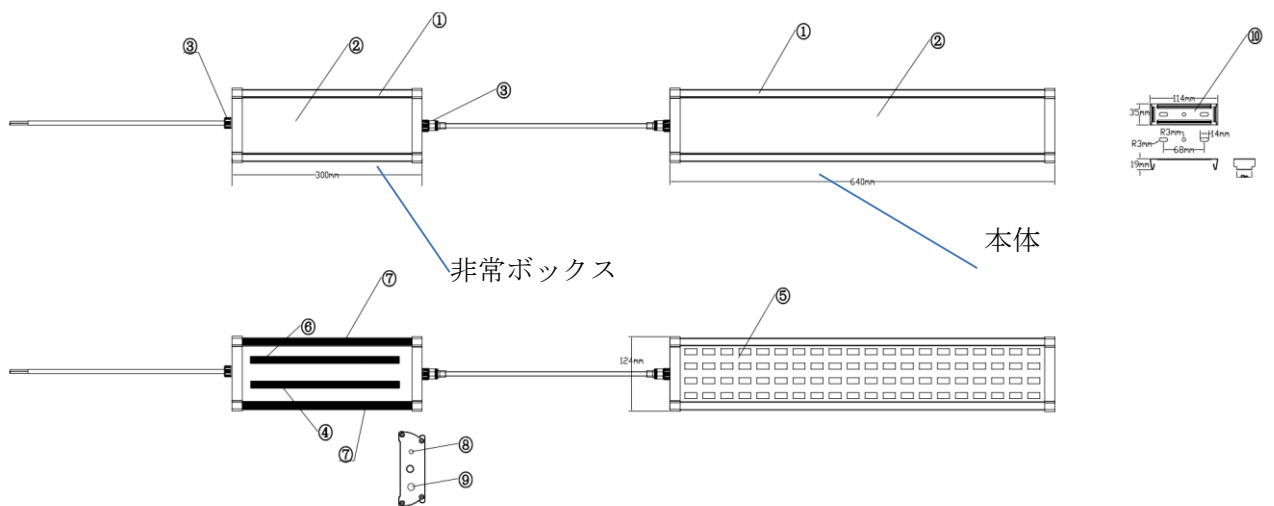
非常電源ボックスは必ず冷凍庫外に設置してください。

5. 商品構造

5.1 図面



5.2 完成図

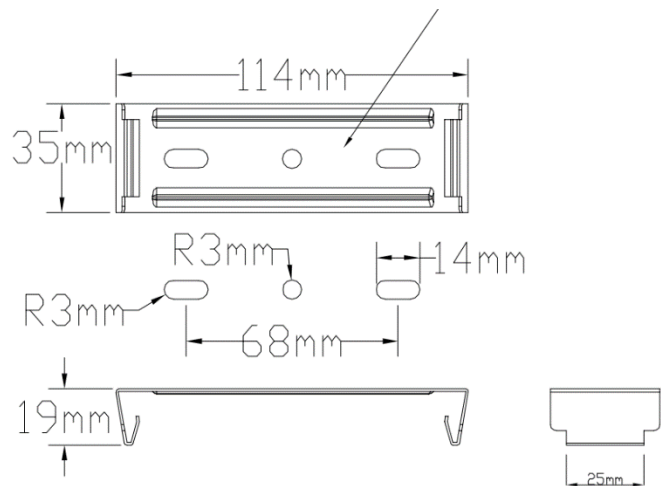


番号	品名	材質	備考
①	本体 640 mm + 非常電源 300 mm	PVC	
②	カバー 640 mm + 300 mm	PMMA	乳白色
③	防水連結線	PA	1m (5mまで対応可能)
④	電源ユニット		
⑤	LED 基板		
⑥	非常電源制御ユニット		
⑦	非常バッテリー		ボックスごと交換可能
⑧	ランプモニター		LED (緑)
⑨	点検スイッチ		
⑩	取付金具	SUS	2個セット

6. 取付

6.1 取付金具

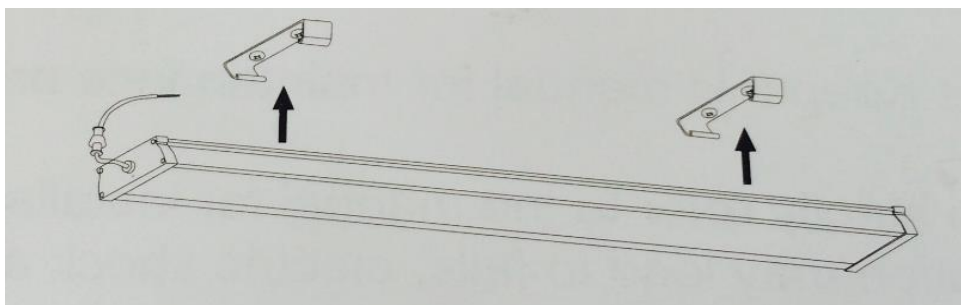
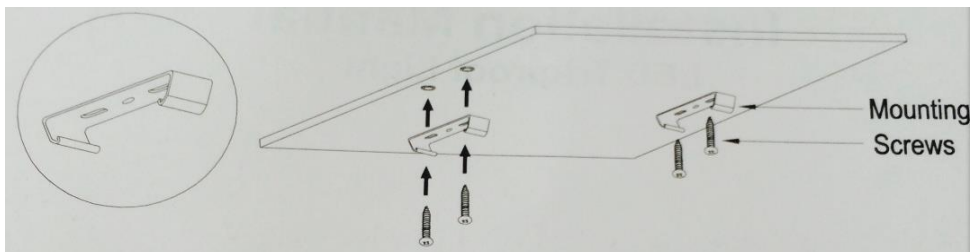
本体と非常電源分 2セット 4個セット



6.2 取付方法

1. 金具固定 本体セット

天井に氷がある場合は、照明器具に氷を触れないように吊下げ取付してください。
吊下げ金具は別売りになります。壁付けも可能です。



2. 非常電源ボックスを固定

非常電源は必ず冷凍庫外に設置してください。

設置場所は天井裏や隣室（冷蔵や常温室）など交換しやすい場所がお勧めです。

3. 連結線で本体と非常電源を連結する。

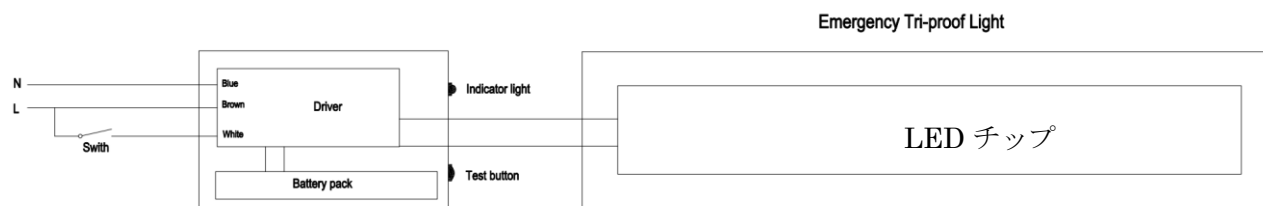
本体とバッテリーの連結線は基本 1m になりますが、特注対応です。

配線の長さは 1m～5m まで使用に影響ないです。配線の長さは 5-15m までバッテリー駆動の点灯時間

が半分になります。15m以上は使用できないです。

7.1 配線方法

構造図



6-1 配線方法

①青色、茶色と黒色三つの線が出ています。

②茶色と黒色を一緒にして交流の片方につなげる。

青色配線を交流の残ったほうにつなげる。電源切ると自動的にバッテリー給電になります。フル充電の場合はバッテリー給電が3時間持ちます。

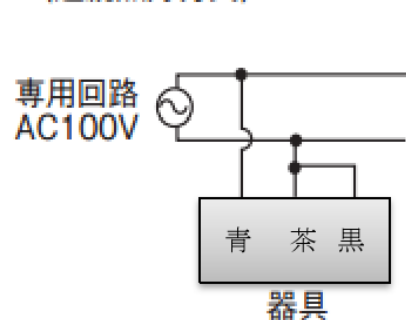
③茶色と黒色の一緒にした黒色線の中に ON/OFF スイッチをいれてください。

④赤いボタンが点検用です。押すとバッテリーの点検ができます。

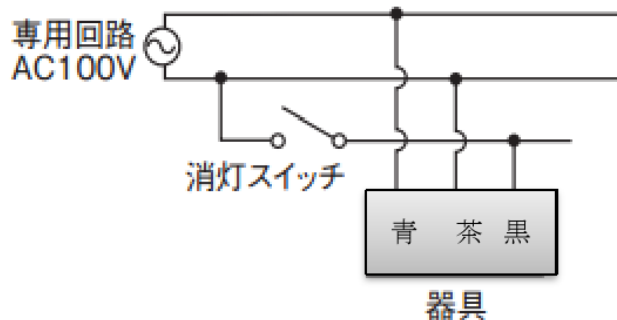
⑤青ライトは充電確認用です。

構造図

①常時消灯スイッチなしの場合
(連続点灯方式)



②常時消灯スイッチ付の場合



5-3. 電源ケーブル仕様

項目	仕様
種類	VCTFK/HVCTFK
導体サイズ	1.25x3c
絶縁体厚さ	0.6
被覆厚さ	1.0
仕上外径(mm)	7.0
長さ (mm)	300~1000

7. 取扱注意事項

施工上の注意点

- 施工の際は、電源を切ってから行ってください。作業中は、危険ですので、通電しないでください。
- バッテリーを冷凍庫外に設置してください。
- 本製品の改造・分解は、重大な事故になる可能性があるため絶対に行わないでください。
- 定格電圧・電流以外の入力は絶対に行わないでください。重大な事故になる可能性があります。
- 電気工事は、必ず電気工事の資格のある方が「電気設備に関する技術基準」、「内線規程」にしたがって行ってください。
- 配線の処理は、確実に絶縁処理を行ってください。スリーブ等により確実にを行い、自己融着テープを巻いてから、絶縁テープを巻いて仕上げ、必要に応じてジョイントボックスに取り付け、十分に絶縁・防水処理を行ってください。接続に不備があると、感電や漏電となります。
- 取付天井に結露により氷がたまる冷凍倉庫に使用しないでください。
- エアコンの吹き出し口などの冷風が直接当たる位置で設置しないで下さい。照明内部に結露が発生する原因となります。

〈使用上のご注意〉

- LED 素子にはバラツキがあるため、同じ品番の照明でも光色や明るさが異なる場合があります。予めご了承ください。
- 照射距離が近い時や照射面によっては光ムラが気になる場合があります。予めご了承ください。
- 器具周囲に硫黄成分が存在する場所では使用しないでください。光学性能に影響を与える場合があります。
- ラジオ、TV や赤外線リモコン方式の機器は照明器具から離してご使用ください。雑音が入ったり、正常に動作しない場合があります。
- 光源として高輝度 LED を使用しています。光源部(ライトパー)の長時間の直視はおさげください。
- 殺菌灯と併用する場合は、殺菌線がカバーに当たらない様に設置ください。カバー劣化の原因となります。
- 脱臭・殺菌などの目的でオゾンを使用される場所ではオゾンにより電線等が劣化したり、強腐食作用にて器具が劣化する可能性があります。ご使用はお避けください。
- 点滅を頻繁に繰り返すと、LED の寿命が短くなる場合があります。点滅が頻繁になるような条件でのご使用はお避けください。

8. バッテリー仕様

非常点灯時間	3 時間
フル充電時間	2 4 時間

使用温度	-10℃～45℃
非常時電流	80mA
蓄電池	NI-MH12V2AH
非常時輸出電圧	DC60～80V
非常時ライトの寸法	Φ14×500mm
非常時の照射範囲	12m以上（天井高2.6mの場合）

- 蓄電池の交換目安は2年です。非常電源の本体ごと交換できる構造です。
- 長時間フル充電しない場合は蓄電池の寿命に影響あるので、3ヶ月に1回必ず24時間充電してください。
- 周囲温度は60℃を超える場所に使えません。蓄電池の破裂、感電、火災の原因となります。ご注意ください。

9. 保証について

この商品の保証期間は1年間です。

保証書が必要な場合は弊社代理店または弊社へお申し出ください。