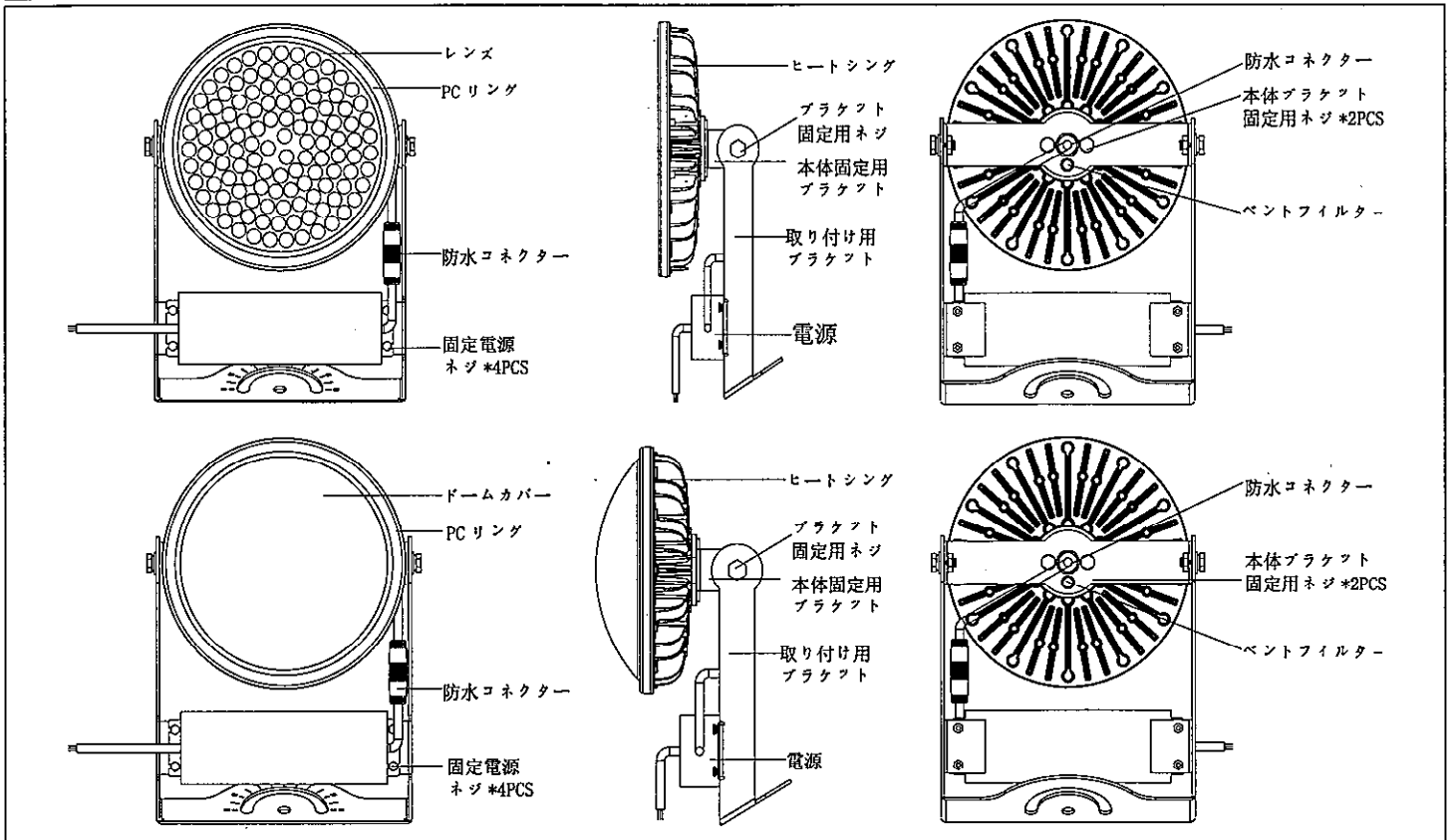


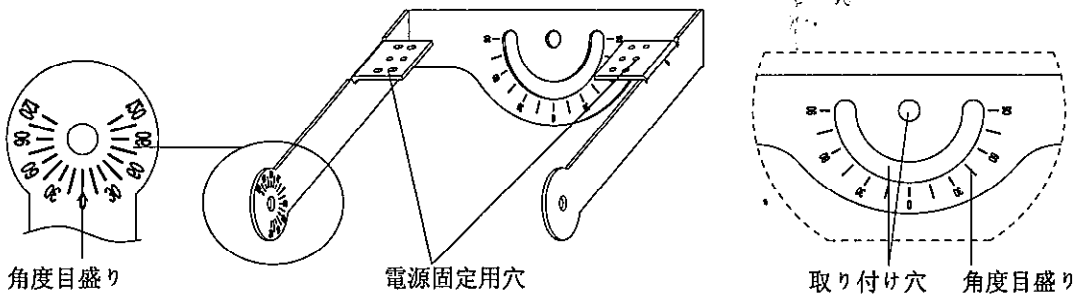
# 投光器型

## 部品の組立説明

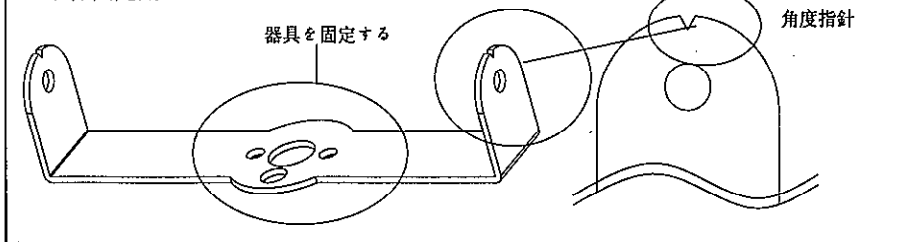


## 用途

1. 取り付け用ブラケット: 1) 電源を固定する 2) 器具の角度調整 3) 取付け面の角度調整

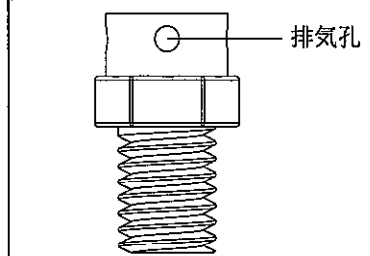


2. 本体固定用ブラケット:

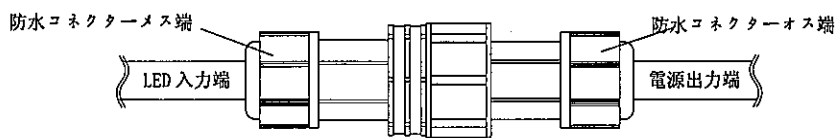


3. ベントフィルター:

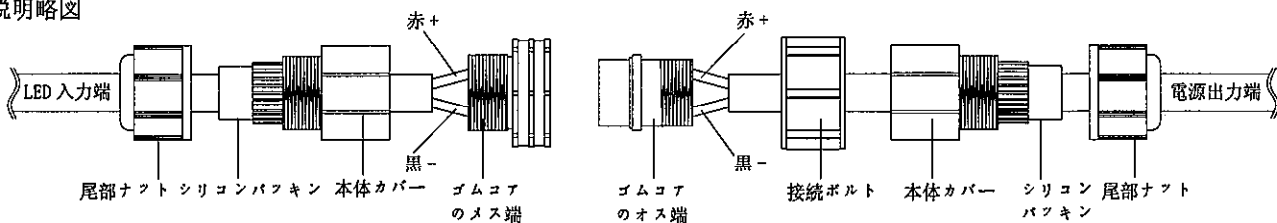
- 1) 排気弁は緩み厳禁  
2) 排気孔の塞ぎ禁止



4. 防水コネクタ: 電源出力端とLED入力端間のコネクタ(防水コネクタ緩み禁止)



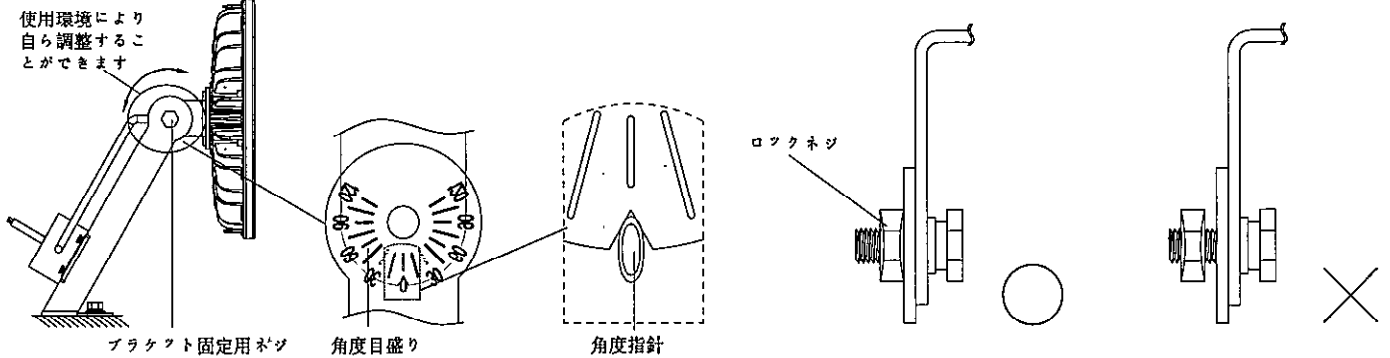
## 説明略図



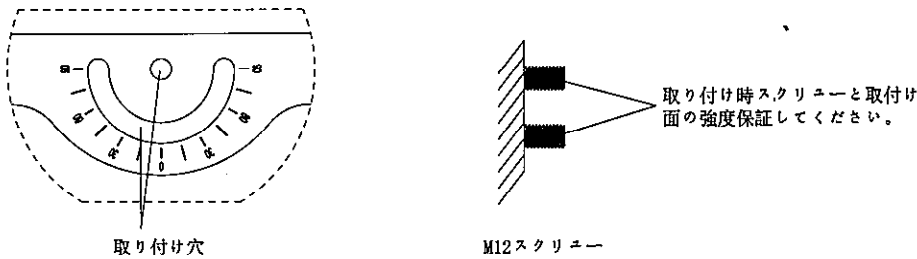
# 投光器型

## 取り付け手順

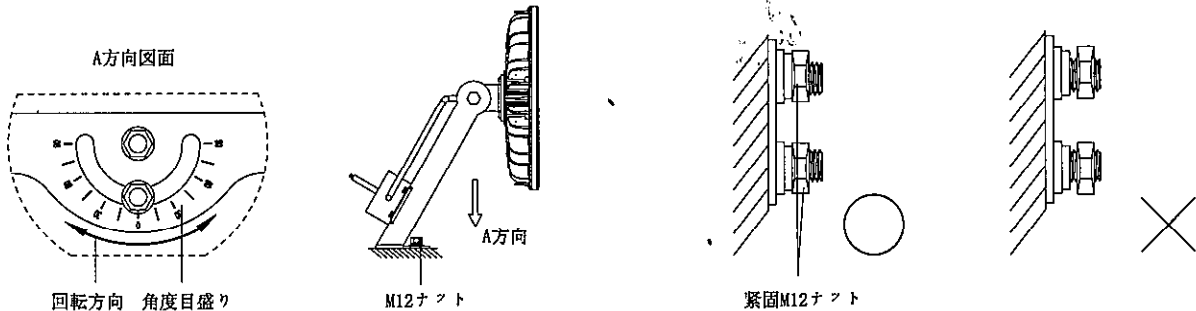
1. ブラケットセットと器具間の角度を調節してください。(うまく調整した後必ずロックネジでしっかり締め付けてください。さもなければ大風の場合にランプ揺れ、落下の恐れがあります。)



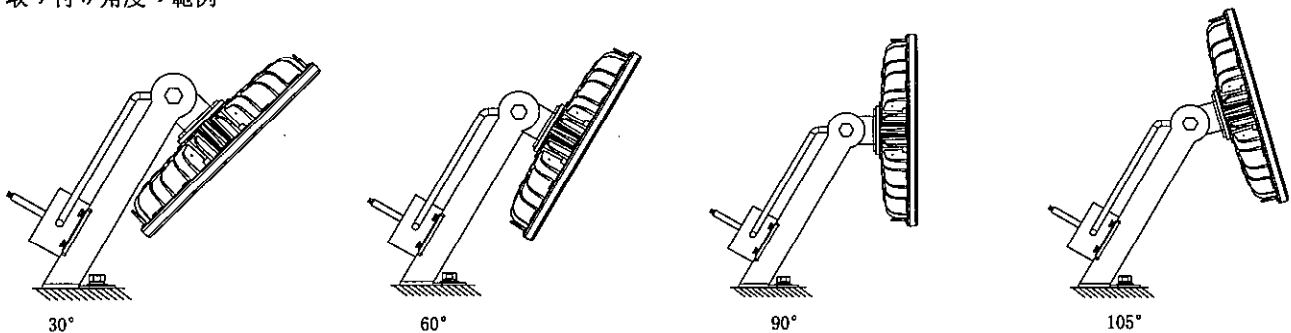
2. ブラケットの穴位によって取り付け面2つのM12スクリーを固定してください。(ご注意: スクリューは取付面強度を保証してはいけません。強度不足と落下の恐れがあります)



3. 固定用ブラケット: 先にインストールしたM12スクリーに器具を固定してください。角度調整後ナットを締め付けてください。(ご注意必ずブラケット固定用ボルトをしっかりと締めてください。さもなければ器具が落下する)



## 4. 取り付け角度の範例



## 5. コード接続のご注意

- 正しい接続方法に従って接続します。反対にしないでください。間違いようにご注意ください。
- 接続部は絶縁処理、防水処理を確実行ってください。
- アース線を必ず接続してください。
- 指定以外のLED電源を使用してはいけません。破損や発煙又は点灯回路損傷の恐れがあります。

